



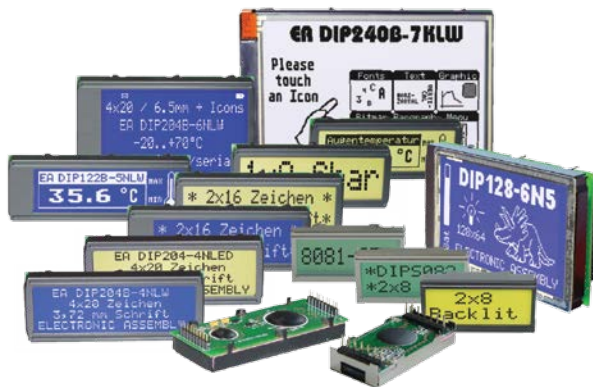
## DIP-Serie mit Montagevorteil

- Kompakt und Zuverlässig
- Schnell und einfach zu montieren
- Text 1x8..4x20
- 128x64 .. 240x128 monochrom
- Kompatibel
- kürzeste Lieferzeit
- lange Verfügbarkeit
- T<sub>Op.</sub> -20..+70°C



# Displays mit Pins

## Qualität - Verfügbarkeit - Support



### Faszinierend einfach !

Modul bestücken - löten - fertig. Es sind keine Kabel, Schrauben oder Stecker erforderlich. Das spart doppelt, und zwar Zeit in der Entwicklung, weil keine spezielle Konstruktion für die Montage erforderlich ist, und später dann Stück für Stück in der Serie, da zeitaufwändiges Einbauen und Festschrauben entfällt.

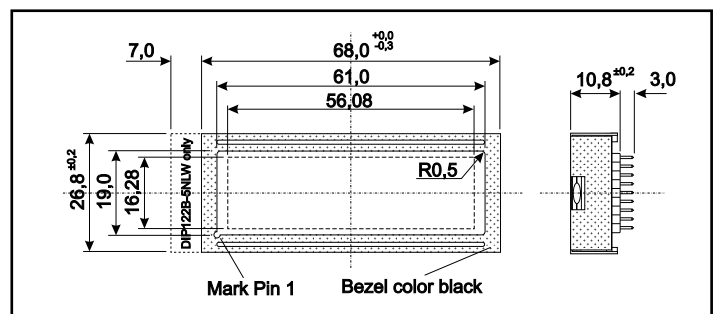
### Grosses Display - Kompakte Abmessungen

Der zur Verfügung stehende Platz wird von diesen Displays optimal genutzt. Wo sonst gibt's bei sehr gut lesbarer 5,05 - 11,48mm Schrift so kompakte Aussenabmessungen? Herkömmliche Displays bieten bei kleinerer Schrift weitaus größere Abmessungen.

Wie funktioniert's? Die Displays der DIP-SERIE haben keinen „unsinnigen“ Platinenüberstand mit Bohrungen und Anschlüssen. Das macht sie gerade für Handgeräte sehr interessant. Sie sind in diversen Ausführungen als Textdisplay mit 1x8 Zeichen bis zum Grafikdisplay mit 240x128 Punkten verfügbar.

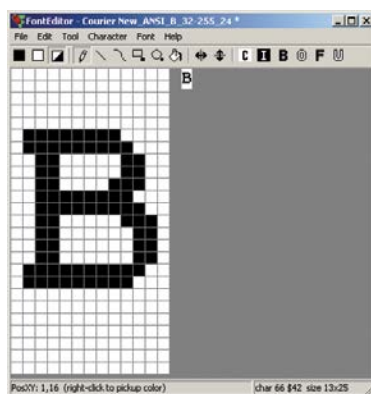
### Kompatibel

Wir verwenden ausschliesslich Standardkontroller. Unsere Textdisplays (ausser 4x20) sind Befehls- und Anschlusskompatibel zum HD44780-Standard; die Grafikdisplays haben einen Grafikkontroller AX6120, KS0107/0108, T6963 oder kompatibel onboard. Übrigens sind dank identischer Pinausführung alle Module gleicher Baureihe untereinander austauschbar - entsprechende Software vorausgesetzt. Ein späteres Upgrade z.B. auf das Grafikdisplay ist somit jederzeit möglich. Die Displays werden mit integrierter LED-Hintergrundbeleuchtung gelb/grün, blau-weiß, amber oder schwarz-weiß geliefert. Selbst die weisse LED-Beleuchtung entspricht unseren hohen Qualitätsanforderungen was Helligkeit und Lebensdauer angeht. Um diese sicherzustellen, verwenden wir als LED Lieferanten ausschliesslich NICHIA.



### Zeichensätze und FontEditor

Für die Grafikdisplays sind als EA USBSTICK-FONT diverse fertige Zeichensätze lieferbar. Mit dem mitgelieferten FontEditor können diese auch individuell angepasst oder komplett neu erstellt werden (z.B. kyrillisch, griechisch, arabisch). Eine Exportfunktion für C- und Basic Quelltexte ist selbstverständlich vorhanden.



Alle Module auf einen Blick				
Abmessungen	Character	Schriftgröße	Beleuchtung	Bestellbezeichnung
40x20mm	1x8	7,15 mm	-	EA 8081-A3N
	2x8	5,01 mm	-	EA DIPS082-HN
	2x8	5,01 mm	gelb/grün	EA DIPS082-HNLED
68x27mm 75x27mm	1x8	11,48 mm	gelb/grün	EA DIP081-CHNLED
	2x16	6,68 mm	gelb/grün	EA DIP162-DHNLED
			schwarz-weiss	EA DIP162J-DN3LW
	2x16	6,68 mm	blau-weiss	EA DIP162-DN3LW
	4x20	3,73 mm	gelb/grün	EA DIP203G-4NLED
			schwarz-weiss	EA DIP203J-4NLW
			blau-weiss	EA DIP203B-4NLW
122x32	Grafik	gelb/grün	EA DIP122-5HNLED	
		blau-weiss	EA DIP122B-5NLW	
		amber	EA DIP122J-5NLA	
75x46mm	128x64	Grafik	schwarz-weiss	EA DIP128J-6N5LW
			blau-weiss	EA DIP128-6N5LW
			amber	EA DIP128J-6N5LA
	4x20	6,45 mm	schwarz-weiss	EA DIP203J-6NLW
113x70mm	240x128	Grafik	blau-weiss	EA DIP203B-6NLW
			schwarz-weiss	EA DIP240J-7KLW
			amber	EA DIP240J-7KLA



### Klare Vorteile

Die gute Verfügbarkeit, der exzellente technische Support und die hohe Qualität dieser Displayserie sind einzigartig am Markt; frei nach dem Motto „Dotmatrixdisplays sind tot - es lebe das Dotmatrixdisplay“.