



## EA eDIP: Touchpanel mit I<sup>2</sup>C, RS-232 und SPI

- Inkl. Touchpanel Kontroller
- RS-232 + I<sup>2</sup>C-Bus + SPI
- USB + RS-485 über externen IC
- Zeichensätze & Grafikfunktionen
- 128x64 .. 320x240 monochrom
- TFT in Farbe mit 3,2“... 7“
- Single Supply +5V (+3,3V)
- T<sub>Op.</sub> -20..+70°C



# Die Grafikprogrammierung der Zukunft

## Kein „Pixeln“ mehr,

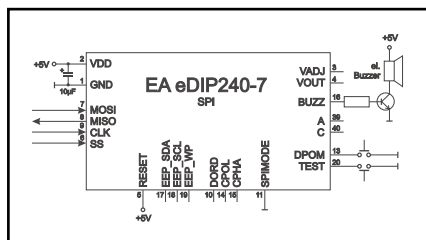
sondern effektives Arbeiten mit umfangreichen Zeichenfunktionen und Schriften. Die Vorteile liegen klar auf der Hand:

- \* keine aufwändige Grafikprogrammierung
- \* extreme Beschleunigung von Time-to-Market
- \* ausgetestete und tausendfach erprobte Funktionen
- \* Flexibilität durch mächtige Befehle und verschiedene Interfaces
- \* extrem kompakte Bauweise
- \* und nicht zuletzt: damit ein deutlicher Preisvorteil zur individuellen Lösung



## Mächtige Befehle

wie zum Beispiel Menü-Funktion per Touch, Zwischenablage, Bargraph, Zeichenkette, auch zentriert, Makrofunktionen im FLASH, Instrumentenfunktion bei den Farbdisplays usw.



Mit wenigen, leicht verständlichen Befehlen wird ein ansprechendes Bildschirm-Layout erstellt. Alle Befehle basieren auf Koordinatenangaben und lassen sich pixelgenau anwenden.

## 3 verschiedene Interfaces: RS-232, I<sup>2</sup>C, SPI

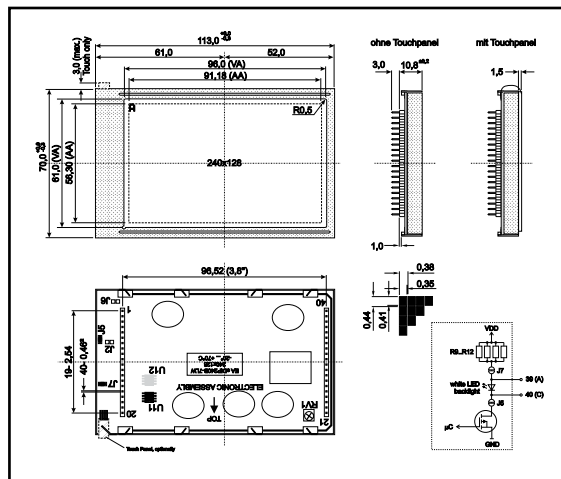
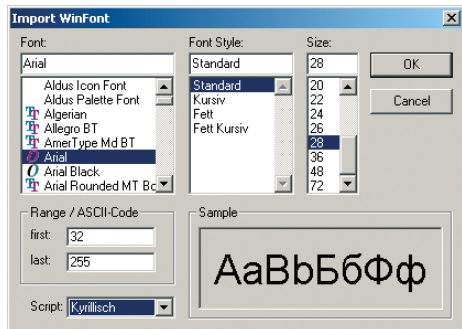
Da ist für jedes System etwas dabei: je nach Beschaltung erfolgt die Anbindung über RS-232 (CMOS-Pegel), SPI oder I<sup>2</sup>C-Bus Interface.

## USB, RS-485 Interface

Mit einem einzelnen externen IC z.B. FT232R oder SN75176 kann einfachst auf andere Schnittstellen adaptiert werden. Applikationsbeispiele sind vorhanden.

## Touch Panel

Optional liefern wir das Display mit einem analogen Touch Panel über welches Eingaben aller Art möglich sind. Das Zeichnen und Beschriften der Tasten, wie auch die Auswertung, übernimmt ein integrierter Touchkontroller. Die Tastenform, -größe und -anzahl kann jederzeit zur Laufzeit geändert werden. Dadurch erreicht man einen übersichtlichen Bildschirm und schließt gleichzeitig Fehlbedienungen aus. Somit sind Geräteanpassungen für fremde Länder und Sprachen dank variabler Beschriftung einfach und auch in kleinsten Stückzahlen möglich.



## Zeichensätze

7 eingebaute Fonts in unterschiedlichen Größen. Alle Zeichen können um das bis zu 4-fache vergrößert werden. Für den vertikalen Einbau sind die Schriften per Befehl um 90° drehbar. Eigene Zeichensätze wie z.B. kyrillisch, griechisch arabisch, können jederzeit zusätzlich integriert werden. Dabei hilft ein kostenfreier FontEditor für Windows.

## Evaluation-Kit für Windows mit USB-Interface

Für den schnellen Start, aber auch die spätere Entwicklung bieten wir ein Starterkit EA EVALeDIPxxx mit einem Touchdisplay, USB-Testplatine, Editor, Compiler und Kabel an. Die Testplatine bietet zudem diverse Schnittstelle, sowie Taster und Potis für potentielle Eingangsemulationen bzw. LED's zum Test der Ausgänge.

